

Détecteur de présence - Professional Line

US 360

COM1 - encastré
EAN 4007841 007935
Réf. 007935



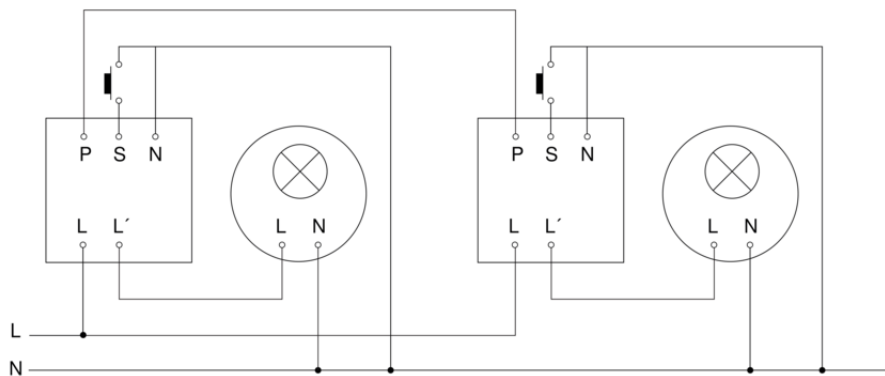
US 360

COM1 - encastré
EAN 4007841 007935
Réf. 007935

Schéma du circuit principal



Schéma du circuit d'interconnexion maître/maître



US 360

COM1 - encastré
EAN 4007841 007935
Réf. 007935

Schéma du circuit d'interconnexion maître/esclave

